

# Computer Club Masano Schaffen

Waterstraat 38 B-3290 Schaffen



# CCMS X PLOERER

Elke zondag  
Van 10.30 tot 12.30

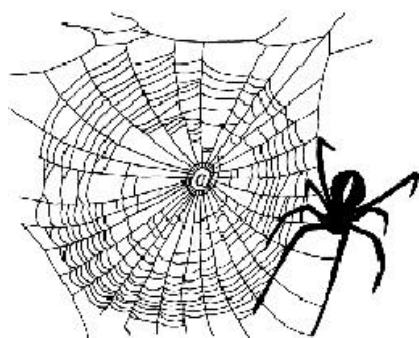
[info@ccms.be](mailto:info@ccms.be)  
<http://ccms.catsanddogs.com>

Officieel tijdschrift van CCMS, vereniging voor iedereen die computer als hobby heeft.



Contest van op de Terril van Beringen in 2005

Losse nummers: € 1



## Korte inhoud

- 1 Terugzetten back-up en installatie Mozilla & Mozilla-mail II
- 2 Staat het erop? VIII
- 3 De PC bij de radioamateur: Contest
- 4 Activiteitenkalender CCMS 2005

## Het Bestuur

Voorzitter	Dominique Haesevoets	<a href="mailto:info@ccms.be">info@ccms.be</a>
Secretaris	Robert De Vroe	<a href="mailto:robert@ccms.be">robert@ccms.be</a>
Cultureel afgevaardigde	Michel Gielens	<a href="mailto:michel@ccms.be">michel@ccms.be</a>
Erevoorzitter	Geert Conard	<a href="mailto:geert@ccms.be">geert@ccms.be</a>

### Redactie CCMS-Xplorer

Hoofdredacteur & V.U.	Frans Van Hoeyveld
Eindredacteur	Geert Conard
Lay-out	Frans Van Hoeyveld
Drukwerk	Tech-Nick
Redactie	M. Gielens, D. Haesevoets

De redactie is bereikbaar via 013/32.19.09 of via E-mail op [redactie@ccms.be](mailto:redactie@ccms.be)  
 Volgende deadlines CCMS-Xplorer: 12 juni, 10 juli, 14 aug. 11 sep. 9 okt. 13 nov.

### Werken mee aan dit boekje

Tech-Nick Studio (Drukwerk) [www.tech-nick.be](http://www.tech-nick.be)

### CCMS, Waterstraat 38, 3290 Schaffen

Elke zondagvoormiddag van 10:00 tot 12:30  
 Homepage: [www.ccms.be](http://www.ccms.be)  
 Algemeen e-mail adres: [info@ccms.be](mailto:info@ccms.be)  
 Bankrekening CCMS: Fortis 001-297.43.62-30

Het CCMS-lidmaatschap kost € 15 per kalenderjaar. Word je pas lid na 1 augustus betaal je nog € 7,50. Je ontvangt alle CCMS-Xplorer nummers van die periode.

Andere leden van hetzelfde gezin betalen slechts € 10, maar dan ontvangt men wel slechts 1 clubblad.

CCMS-Xplorer is een uitgave van CCMS, Computer Club Masano Schaffen, Verantwoordelijke uitgever: Frans Van Hoeyveld [on4bab@scarlet.be](mailto:on4bab@scarlet.be)  
 CCMS-Xplorer bevat links naar websites die de redactie interessant vond. Deze zijn zuiver informatief en de uitgever is niet verantwoordelijk voor de inhoud van de sites of het gebruik ervan.  
 Geen enkele tekst van CCMS-Xplorer, geheel of zelfs gedeeltelijk, mag overgenomen worden zonder schriftelijke toestemming van de verantwoordelijke uitgever.  
 De uitgever is niet verantwoordelijk voor de inhoud van de advertenties.

## Woord van de voorzitter

Hoi medecomputeraars,

Ouders gaan weer twee maanden tegemoet van plims en beeps in huis. Over enkele dagen is het alweer de grote vakantie. Gevolg is, wanneer het weer niet zo best is, en bij ons hier in België is dat niet zo moeilijk, er weer heel wat jongeren op de pc gaan zitten tokkelen en vermoedelijk ook wel spelletjes spelen met de nodige geluiden er bovenop. Zoals er al eens een verstandig man zei, gek zijn is erfelijk, maar ouders worden het van hun kinderen. Gelukkig zijn er natuurlijk ook andere dingen te beleven zoals de barbecue van zaterdag. Het eten was zoals steeds voortreffelijk en net zoals zoveel anderen ben ook ik naar huis gegaan met een goed "gevuld" gevoel.

Tijdens de vakantie blijft ook elke zondag de club actief, ook al is dat misschien op dit ogenblik niet altijd even zichtbaar, achter de schermen zijn we met heel wat bezig.

Waarschijnlijk vertel ik jullie daar de volgende keer wel wat meer over.

Aan al de studenten goede examens gewenst, en voor wie op vakantie gaat, een kaartje sturen is niet verboden.

Groetjes

Dominique

# Linux verhalen

## Deel 2: Terugzetten back-up en installatie Mozilla & Mozilla-mail

Vorige keer konden jullie lezen dat ik Suse 9.2 Professional geïnstalleerd had. Nu gaan we de back-up terugplaatsen op de harde schijf en Mozilla installeren om te kunnen surfen en mailen.

Bij het terugzetten van een back-up kun je eigenlijk niet zomaar alles klakkeloos terug overcopiëren van de backup-DVD naar hard disk. We hebben immers een upgrade gedaan van ons besturingssysteem en om daar terug de oude programma's over te kopiëren, zou wel heel wat problemen opleveren. Wat we in principe willen herstellen is onze data: mails, office documenten, zelfgemaakte programma's, enz... Icoontjes en programma settings zet ik liever niet terug van deze backup. Veel programma's hebben nu andere icoontjes en de settings zullen waarschijnlijk ook in een andere vorm bijgehouden worden. Data terugzetten is bij Linux vrij eenvoudig: alles staat per user in een eigen home directory en niet zomaar her en der verspreid. Zelfs root heeft een eigen home directory.

Wat misschien wel min of meer een probleem vormt, is dat door de loop der jaren een mens heel wat rommel verzamelt op zijn hard disk. Maar daar heb ik het volgende op gevonden. In mijn home directory maak ik een directory aan met de naam backup en daar kopieer ik mijn hele home directory in die op DVD staat. Wat ik echt niet nodig heb, wis ik onmiddellijk uit die directory. De midnight commander of de commando's find, rm en rmdir zijn hiervoor heel geschikt. Alle data die ik effectief nodig heb, zal ik dan op dat moment verplaatsen naar de oorspronkelijk plaats in mijn home directory. Wat er dan na een lange tijd nog altijd in de directory backup staat, is hoogstwaarschijnlijk iets wat ik echt niet meer nodig had en mag dus gewist worden. Trouwens: moest ik per abuis iets te veel gewist hebben, dan kan ik het nog altijd op de backup-DVD terug vinden. Deze DVD houd ik toch minstens een jaar bij.

De volgende stap die ik zeker wil uitproberen, is surfen op het internet en mails versturen en ontvangen. Dat ik op internet geraak, heeft de installatie al uitgewezen, want een online update werd vorige keer al uitgevoerd.

Konqueror 3.3 is de standaard browser die geïnstalleerd werd. Deze versie is in ieder geval stukken beter en stabielere dan mijn vorige versie 1.9.8. Er zijn ook heel veel tools voorzien die het leven stukken gemakkelijker maken en waarvan je je afvraagt waarom dat niet overal standaard is ingebouwd. Helaas is er geen ingebouwde mail client. Maar deze browser mag er gerust blijven opstaan ook al omdat deze als 'Linux explorer' kan gebruikt worden.

Vermits ik al jaren Netscape gebruik, zowel om te surfen als om te mailen, ga ik op zoek naar dit programma op de installatie DVD. Helaas, het staat er niet op. Maar er staat wel Mozilla en Mozilla-mail op. Nu weet ik dat Netscape en Mozilla vier handen op één buik zijn, dat ze dezelfde engine gebruiken, dat ze er bijna hetzelfde uitzien, dus installeer ik Mozilla met Mozilla-mail. Hopelijk heb ik straks niet te veel moeite om de favorieten, de mails en de adresboeken van Netscape over te zetten...

Als root gebruik je dus het welbekende YAST programma om bijkomende programma's van DVD te installeren. Je vindt gewoon de pakketten Mozilla en Mozilla-mail aan en even later zijn ze geïnstalleerd. Rebooten hoeft zelfs niet. Dat vind ik toch zo tof aan Linux.

Een icoontje op de desktop moet je zelf aanmaken, want dat doet YAST niet. Maar dat is niet zo moeilijk. Je laat het verwijzen naar /usr/bin/mozilla en klaar is Kees. Surfen kan ik nu dus al, alleen de mails, het adresboek en de favorieten nog.

Mozilla bewaart alles per gebruiker in de directory .mozilla (verborgen door het puntje). De structuur ervan ziet er identiek uit als die van Netscape, dus dacht ik gewoon alles overcopiëren en het werkt wel. Neen dus. Zo simpel blijkt het niet te werken. Wat je het beste kunt doen is het volgende: je maakt een adresboek aan, maar zonder adressen en je maakt je mailboxen aan, zonder er iets in te zetten. Dan sluit je Mozilla volledig af en kopieer je je back-up files er over. De file abook.mab bevat de adressen en de directory Mail bevat je emails met per mailbox een subdirectory. Deze kun je overcopiëren. De file bookmarks.html bevat trouwens je favorieten. Deze kun je ook overcopiëren. Als je dan Mozilla terug opnieuw opstart, staat alles zoals het hoort. De voorkeurstellingen heb ik snel met de hand aangepast, want met deze nieuwe versie zijn er weer een aantal opties bijgekomen.



Een laatste ding heb ik nog aangepast. Mozilla toont de datum en het uur in Amerikaans formaat: maand – dag – jaar en met AM/PM. Oerlelijk vind ik dat. Daarom heb ik de locales aangepast: de datum, het uur en tevens ook maar gezegd dat we hier euro's gebruiken in plaats van dollars. Spijtig genoeg was dat niet helemaal voldoende voor Mozilla en na even 'gegoogled' te hebben, vond ik een trucje. Als je 'export LC\_TIME=nl\_BE' toevoegt in ~/.bashrc dan lukt het wel. Nu heb ik tenminste datum en tijd in het Belgische formaat.

Volgende keer gaan we iets moeilijker doen. We gaan dan een pakket (MPlayer) van internet downloaden en installeren door het te compileren en we lossen een probleempje met de midnight commander op.

Michel Gielens Å

## Staat het er op ? VIII

Vorige editie was er de poging om onze 65 Mb grote harde schijf te formatteren. Aan het einde van het proces konden we ook al een naam aan de schijf toewijzen, dus de verwachtingen waren hoog dat het allemaal goed zou komen. Bij de volgende opstartbeurt kreeg je al een melding 'no operating system' wat liet blijken dat er enige vooruitgang geboekt was. Na een DOS installatie en een nieuwe poging tot het opstarten via harde schijf bleek dat nu wel te gaan. Ik kan jullie zeggen dat het werken met de programmaatjes van op harde schijf dan plots een grote zegen was. De snelheidswinst die je daar mee haalde, jongens jongens een hele openbaring. Nu zouden we dat traag vinden maar 17 jaar geleden was het echt wel snel.

Toen ik vorige week die oude pc open geschroefd had en ontdekte dat het een schijf was van 65 Mb kwam ik tot nog andere ontdekkingen. Ik was namelijk eens op het internet gaan kijken of er nog gegevens te vinden waren van die schijf, en groot was mijn verbazing dat ze die zelfs nog te koop aanbieden voor zo'n slordige 200 dollar. Je kan het trouwens ook nog zien aan de gegevens die ik van het net geplukt heb en er hier bij doe.

Wat we waar de volgende keer gaan op zetten of misschien we terug gaan vanaf halen vertel ik jullie dan in "staat het er nog op".





ST277R Configuration and Specifications

Legacy

Capacity: 65.5 MB  
 Speed: 3600 rpm  
 Average Seek Time: 40 ms  
 Cylinders: 820  
 Heads: 6  
 Sectors: 26

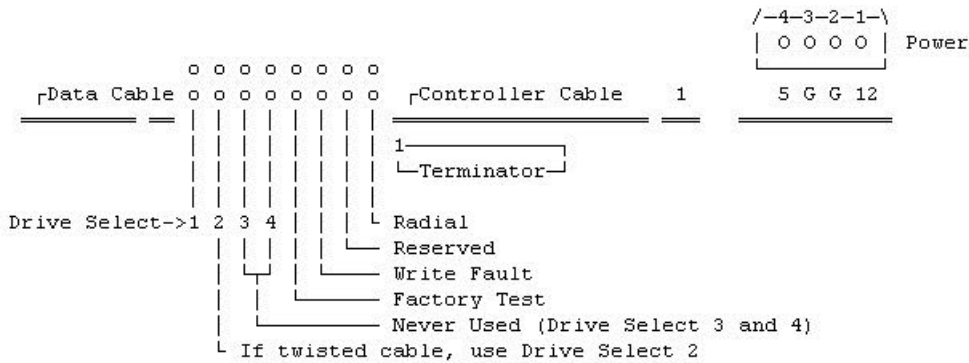


Installation Guide | Product Manual

Odd characters? [Click here for help.](#) A version of this specification with the linedraw characters approximated by text is available by [clicking here.](#)

SEAGATE TECHNOLOGY, INC.  
 1-800-SEAGATE  
 http://www.seagate.com  
 (C)opyright 1991

ST-277R ST412 RLL



ST - 277R

```

UNFORMATTED CAPACITY (MB) _____76.9
FORMATTED CAPACITY (26 SECTORS) (MB) ____65.5
ACTUATOR TYPE _____STEPPER
TRACKS _____4,920
CYLINDERS _____820
HEADS _____6
DISCS _____3
MEDIA TYPE _____THIN FILM
RECORDING METHOD _____RLL (2,7)
TRANSFER RATE (mbits/sec) _____7.5
SPINDLE SPEED (RPM) _____3,600
AVERAGE LATENCY (mSEC) _____8.3
INTERFACE _____ST412
SECTORS PER DRIVE _____127,920
TPI (TRACKS PER INCH) _____777
BPI (BITS PER INCH) _____14,902
AVERAGE ACCESS (ms)* _____40/28
SINGLE TRACK SEEK (ms) _____8
MAX FULL SEEK (ms) _____/70
MTBF (power-on hours) _____70,000
POWER REQUIREMENTS: +12V START-UP (amps) _2.0/2.5*
                    +12V TYPICAL (amps) _0.5
                    +5V TYPICAL (amps) _1.0/1.2*
                    TYPICAL (watts) _____11/12*
                    MAXIMUM (watts) _____29/36*
BUFFERED STEP PULSE RATE (micro sec) ____3-200
WRITE PRECOMP (cyl) _____N/A (821)
REDUCED WRITE CURRENT (cyl) _____N/A (821)
LANDING ZONE (cyl) _____AUTO PARK
IBM AT DRIVE TYPE _____**
    
```

\*ST277R-0/ST277R-1

\* MAY REQUIRE A CONTROLLER WITH BIOS SUPPORT, OR FORMATTING AND PARTITIONING SOFTWARE. ALSO, CHECK TO SEE IF YOUR CMOS SETUP HAS A "CUSTOM" OR "USER DEFINABLE" DRIVE TYPE AVAILABLE.

Seagate reserves the right to change, without notice, product offerings or specifications. (6/26/90)

<b>Manufacturer</b>	SEAGATE
<b>Part Number</b>	ST277R-1
<b>Description</b>	SEAGATE ST277R 65MB HARD DRIVE
<b>Quantity</b>	10
<b>Availability</b>	<b>Ships same business day</b> 30 Day Satisfaction Guarantee
<b>Status</b>	Out of Production/Discontinued  This <b>SEAGATE certified original™</b> part is exclusively available from Code Micro with available 1 year extended warranty
<b>Price</b>	USD \$198.90 each <b>Buy It Now</b>



**We Ship WorldW**



Dominique Ñ

## De PC bij Radioamateurs

### Contest

Veel van de zendamateurs nemen geregeld deel aan een "**contest**". Dat zijn wereldwijde wedstrijden om bijv. in 24 u tijd zoveel mogelijk radioverbindingen te maken en met zoveel mogelijk verschillende landen. Om in zo'n contest een goed resultaat te halen moet je niet alleen een goed radiostation hebben, je moet ook een uitstekend operator zijn.



Tijdens zo een weekend word er een CW(morse)-wedstrijd op de HF of een Phone-contest op de VHF band of hoger gehouden.

Tegenwoordig maakt men ook hier veel gebruik van de computer. Om tijdens die activiteiten niet altijd te moeten bladeren in hun papieren "logs", gebruiken ze een log-programma, dat onmiddellijk aangeeft of dit station is "gewerkt" of niet. Verder gebruiken ze de computer om in de "cluster" te gaan kijken waar een station is "gespot" om direct daarna met datzelfde station te gaan werken. Ze sluiten de PC dan ook rechtstreeks aan op hun transceiver en de antennesturing, dat wanneer je in de cluster een station aanduid, uw antenne naar de juiste richting draait en dat je zender automatisch naar de opgegeven frequentie gedraaid word. En als je nog wil, laat je PC een van tevoren opgenomen file horen die je normaal gebruikt om een "CQ" te roepen.



Om deze verbindingen(QSO 's) te bevestigen worden QSL kaarten verzonden, daar gebruiken ze aan de hand van datzelfde log-programma weer eens de PC voor. Dus zoals je ziet, de computer is al heel goed ingeburgerd bij onze zendamateurs.

Frans Ñ

# Activiteitenkalender CCMS 2005

## Januari 2005

02-01 *Geen club*  
 09-01 Gewone clubmeeting + **Cursus Linux**  
 16-01 *Geen club*  
 23-01 *Geen club*  
 30-01 Gewone clubmeeting + **Cursus Linux**

## Februari 2005

06-02 Gewone clubmeeting + **Cursus Linux**  
 13-02 Gewone clubmeeting  
 20-02 Gewone clubmeeting + **Cursus Linux**  
 27-02 Gewone clubmeeting  
 + **HMC Beurs Antwerpen** 

## Maart 2005

06-03 Gewone clubmeeting + **Linux praktisch**  
 13-03 Gewone clubmeeting + **Linux praktisch**  
 20-03 Gewone clubmeeting + **Linux praktisch**  
 27-03 *Geen club* - **Pasen**

## April 2005

03-04 Gewone clubmeeting  
 10-04 Gewone clubmeeting  
 17-04 Gewone clubmeeting  
 24-04 Gewone clubmeeting

## Mei 2005

01-05 Gewone clubmeeting  
 08-05 Gewone clubmeeting  
 15-05 *Geen club* - **Pinksteren**  
 22-05 Gewone clubmeeting  
 29-05 Gewone clubmeeting

## Juni 2005

05-06 Gewone clubmeeting  
 12-06 Gewone clubmeeting  
 19-06 Gewone clubmeeting  
 25-06 **MASANO BBQ**  
 26-06 *Geen club*

## Juli 2005

03-07 Gewone clubmeeting  
 10-07 Gewone clubmeeting  
 17-07 Gewone clubmeeting  
 24-07 Gewone clubmeeting  
 31-07 Gewone clubmeeting

## Augustus 2005

07-08 Gewone clubmeeting  
 14-08 Gewone clubmeeting  
 21-08 Gewone clubmeeting  
 28-08 Gewone clubmeeting

## September 2005

04-09 Gewone clubmeeting  
 11-09 Gewone clubmeeting  
 18-09 Gewone clubmeeting  
 25-09 Gewone clubmeeting

## Oktober 2005

02-10 Gewone clubmeeting  
 09-10 Gewone clubmeeting  
 16-10 Gewone clubmeeting  
 23-10 Gewone clubmeeting  
 30-10 Gewone clubmeeting

## November 2005

06-11 Gewone clubmeeting  
 13-11 Gewone clubmeeting  
 20-11 Gewone clubmeeting  
 27-11 **HCC Utrecht (NL)**

**hcc<sup>®</sup>dagen**

## December 2005

04-12 Gewone clubmeeting  
 11-12 Gewone clubmeeting  
 18-12 Gewone clubmeeting  
 25-12 *Geen club* - **Kerstmis**

Deze kalender kan wekelijks aangepast worden.

Hij staat op onze website

**<http://www.ccms.be>**

En natuurlijk in ons maandblad

**CCMS Xplorer**

E-mail bestuur: [info@ccms.be](mailto:info@ccms.be)

Deze uitgave is mede mogelijk dankzij onderstaande sponsors:

## Webhosting, Webdesign & Printjobs

[www.tech-nick.com](http://www.tech-nick.com)

[info@tech-nick.com](mailto:info@tech-nick.com)



Open: Ma. Di. Do. Vr. 16—23 u.  
Wo. 13:30—23 u.  
Za. Zo. 9:30—23 u.

Sporthal  
MASANO  
Waterstraat 38  
3290 Schaffen  
013/33.77.63



### P&V verzekeringen

Het bewijs dat verzekeren ook anders kan

**Tel/Fax 013.33.65.44**  
[www.marclorquin.be](http://www.marclorquin.be)  
[info@marclorquin.be](mailto:info@marclorquin.be)

**VERZEKERINGEN**  
Marc FLORQUIN  
E. Vandeveldestraat  
80  
3290 DIEST



Sint-Hubertusplein 2  
3290 Schaffen  
Tel. 013-32 64 06  
Gratis thuislevering  
na 18 uur.

**VERS. KWALITEIT EN VLAKBIJ**

Ma - Zo van 8 uur tot 19 uur. Dinsdag gesloten  
Alle zon - en feestdagen van 7:30 uur tot 15:00 uur.

[www.itconsult.be](http://www.itconsult.be)  
[info@itconsult.be](mailto:info@itconsult.be)

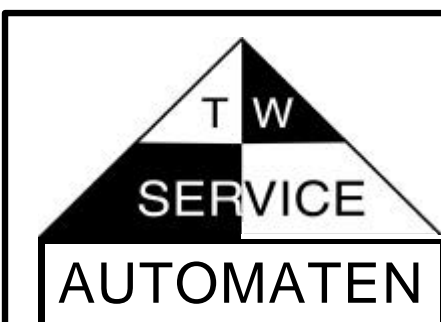


**CONSULT.BE**  
IT Solutions Provider

// ICT-journalistiek  
// domeinregistratie, webdesign & -hosting  
// onsite probleemoplossing  
// ondersteuning bedrijfsevenementen

# De Kwaffeur Schaffen

**REMA**  
Keukens  
Renovatie Woningen  
0475/40 12 82



### ALLE AUTOMATEN VOOR:

- FRISSE EN WARME DRANKEN
- SNOEP EN SIGARETTEN
- BROOD EN IJS

Tel: 013/53.16.28

Fax: 013/67.64.67

[WWW.TWSERVICE.COM](http://WWW.TWSERVICE.COM)